

ТЕКК-20
ДАТЧИК ТЕМПЕРАТУРЫ ВОЗДУХА В КАНАЛЕ
ВЕНТИЛЯЦИИ / ТЕМПЕРАТУРЫ ЗАЩИТЫ ОТ ПОЖАРА

2073-ECO-015
2073-ECO-016

Два температурных датчика в одном корпусе.

Код изделия

Длина трубки 240 мм: **2073-ECO-015**

Длина трубки 120 мм: **2073-ECO-016**



Применение

Автоматика систем вентиляции.

Технические данные

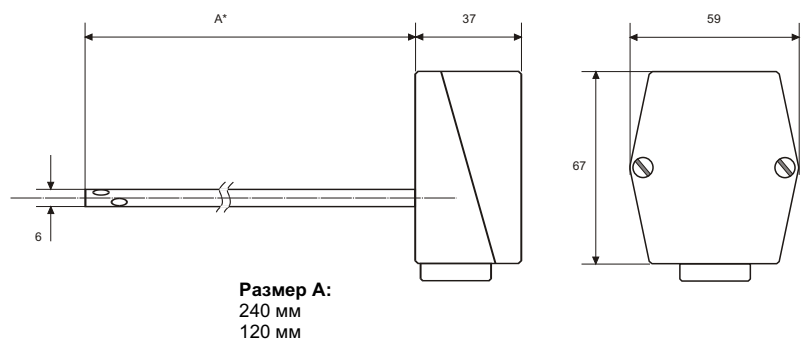
Пределы измерения - 40 °C ... +120 °C
 Время срабатывания около 10 с
 Рабочее давление PN16
 Класс защиты IP 22

Термистор

Тип PTC
 Характеристика линейная, 2 кОм/25 °C
 Погрешность измерения не более ± 2 °C

Материалы

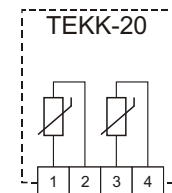
Погружная трубка: Медь
 Корпус: PVC, армированный стекловолокном



Подключение

Соединительные кабели

2 x 0,8 (0,5 мм²), медь, макс. длина 100 м



Монтаж

Датчик устанавливается в вентиляционный канал через отверстие в стенке канала.

Датчик крепится к стенке вентиляционного канала шурупами через донную часть корпуса.