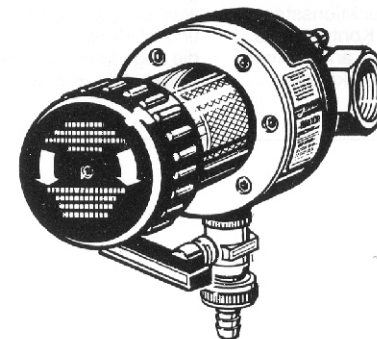


JUDO-JUNIOR filtri JJF ¾"/1"/1 ¼" varuosade nimekiri

Pos.-Nr.	Nimetus	Tellimise Nr .	Tk.	Hind*
1	Filtri korpus	1120121	1	158
2	Pöördnupp	1120040	1	18
3	Filteerivõrk MW 0,1	2070007	1	82
4	Rõngastihend 13 x 3,5	1200059	1	4
5	Rõngastihend 76 x 3	1200009	1	8
6	Kuulventiil	1610306	1	24
7	Muhvi profiiltihend	1200218	1	5
8	Silinderkrugi M6 x 25	2010199	4	2
9	Silinderkrugi M5 x 35	1633141	6	2
10	Ümarpea-silinderkrugi M4 x 10	1650011	1	1
11	Filtri alumine osa (muhv)	2070002	1	70
12	Muhvirõngas JJF ¾"	2070012	1	47
12	Muhvirõngas JJF 1"	2070005	1	47
12	Muhvirõngas JJF 1 ¼"	2070006	1	47
13	RK-tihend	1200122	1	1

\*Hinnad on Saksa markades (DEM), ilma käibemaksuta.



## JUDO-JUNIOR Vastupesuga kaitsefilter JJF ¾" - 1 ¼"



Kasutamise- ja paigaldamisjuhend

JUDO GmbH ametlik esindaja Eestis:

**Ecomatic** 

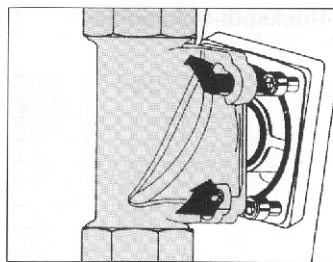
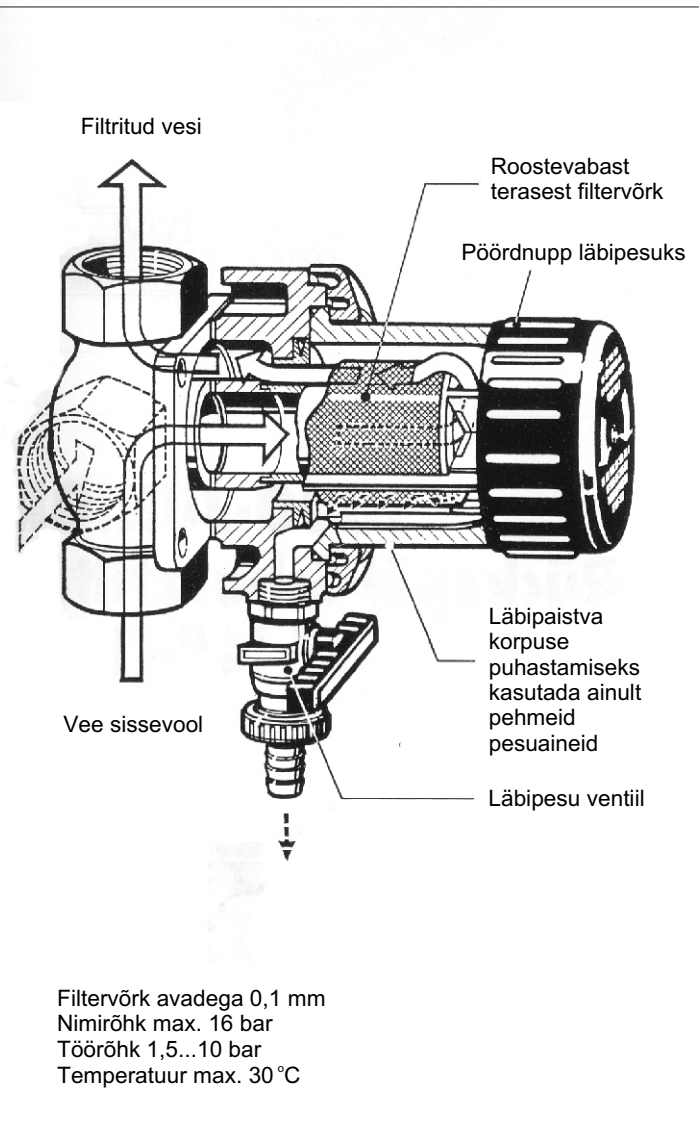
Ecomatic AS  
Pärnu mnt. 160B, 11317 Tallinn  
Tel.: 650 8000, faks: 650 8010  
E-post: [eco@ecomatic.ee](mailto:eco@ecomatic.ee) [www.ecomatic.ee](http://www.ecomatic.ee)

### Kasutus:

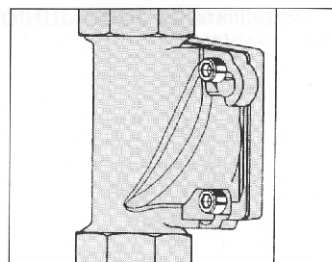
JUDO-JUNIOR vastupesuga kaitsefilter eemaldab veest kõik peen- ja jämeteralised võõrained, mis põhjustavad külma vee torustikes ja sooja vee süsteemides punktkorrosiooni läbi aukude tekkimist ning võivad tekitada toruarmatuuri, kontroll- ja juhtseadmete ning muude tundlike seadmete talitlushäireid.

### Paigaldus:

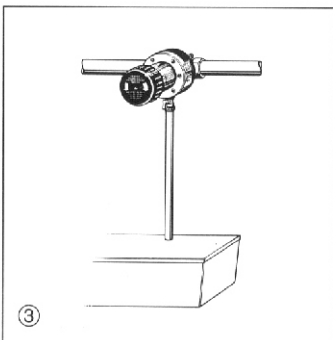
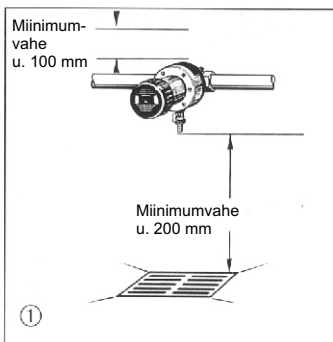
JUNIOR filter tuleb paigaldada külma eest kaitstud kuiva ruumi. Filtrit on võimalik paigaldada igast materjalist joogiveetoruudele ja seda iga voolusuuna puhul. Mugava kasutuse ja hoolduse tagamiseks tuleb paigaldusel järgida näidatud miinimumvahesid. Tagasipesuvee ärajuhtimiseks peab filtri ruumi pörandas olema äravooluava.



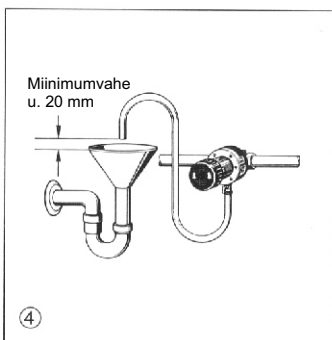
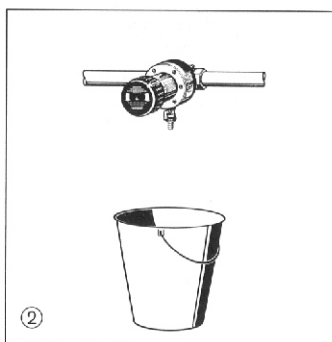
JUNIOR filtrile on vajalikud tihendid ja kruvid juba tehases paigaldatud. Ärge keerake muhvikruvisid lahti,



vaid asetage need muhvi bajonettkinnistesse. Pöörake filtrit päripäeva kuni lõpuni ja keerake seejärel kruvid tihedalt kinni.



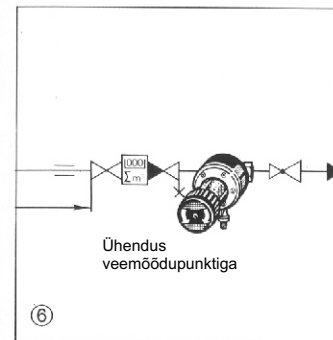
Filtri pesuvee jaoks peab olema vastav vee äravooluava ①. Pesuveett saab koguda 10-liitrisesse ämbrisse ②. Kui ühendada JUNIOR filter 1/2"-se voolikuga,



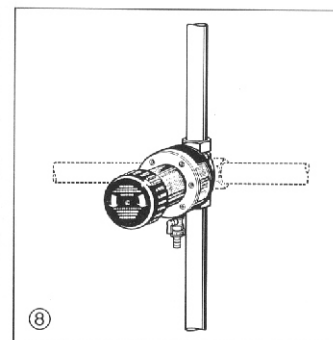
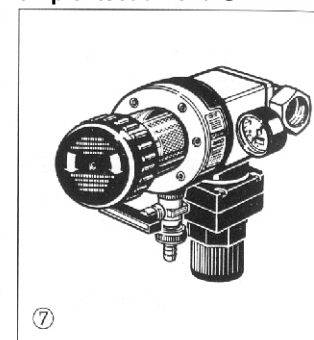
sis on võimalik pesuvesi juhtida otse äravoolusüsteemi ③, seda ka juhul, kui äravooluava asetseb filtrist kõrgemal ④.

Tüüp	Tellimis-Nr.	Toru-ühendus	Vooluhulk	Rõhukadu tagasipesul	Pikkus torul
JJF 3/4"	8070012	3/4 tolli	3,3 m³/h	0,2 bar	90 mm
JJF 1"	8106150	1 toll	4,5 m³/h	0,2 bar	90 mm
JJF 1 1/4"	8106151	1 1/4 tolli	5,2 m³/h	0,2 bar	110 mm

Veesurve puhul kuni 16 bar paigaldatakse JUNIOR filter pärast veemõõtjat ja tagasilöögi-klappi ning enne vee survevähendajat (rõhureduktorit) ⑥. Vee surve puhul üle 16 bar paigaldatakse survevähendaja enne JUNIOR filtrit.



JUDO-JUNIOR vastupesuga kaitsefilteri kombineerimisel JUDO-kaitseadmega saadakse JUDO-koduveesõlm. See on kaitsefilter, tagasilöögi-klapp ning eel- ja järelrõhu manomeetriga survevähendaja (rõhureduktor) ühe komplektseadmena ⑦.



Pööratav paigaldusmuhv võimaldab paigaldada JUNIOR filtri suvalise voolusuunaga vertikal- või horisontaalitorudele ⑧ (jälgida filtrile graveeritud voolusuuna-noolt!).

### Kasutamine:

Vee vooluhulgast ning vees sisalduvate peen- ja jämeteraliste võõrainete hulgast sõltuvalt tuleb JUNIOR filtrit läbi pesta u. iga 2 kuu järel, kui võõrainete suur sisaldus vees ei tee vajalikuks sagedamat läbipesu. Läbipesu toimub veetoru täisrõhul. Filtri puhastamiseks avage läbipesu ventiil ning pöörake pöördnuppu vasakule lõpuni ja siis paremale lõpuni. Seejärel sulgege ventiil.

### Välispindade puhastamine:

JUNIOR filtri kogu välispinna puhastamiseks tohib kasutada ainult vett ja pehmet seepi.

Lahustid, lahustiaurud ja alkohoolil põhinevad puhastusvahendid põhjustavad plastikosade hapraks muutumist ja tugevaid pindmisi kahjustusi, mis võivad areneda plastikosade purunemiseni.

### Kasutuselevõtt:

JUNIOR filtri kasutuselevõtul tuleb kõigepealt teostada filtri läbipesu, sest nii toimub filtrist õhu eemaldamine.